



Pratissoli

HIGH PRESSURE WATER PLUNGER PUMPS
Pompes à pistons haute pression
Pompe a pistoni per acqua alta pressione

50 HP

VF



model	rpm	Volume Débit Portata		Pressure Pression Pressione		Power Puissance Potenza		Stroke Course Corsa	Min/max Inlet pressure Pression aliment. Battente	Oil capacity Quantité huile Capacità olio	Weight Poids Peso
		l/m	gpm	bar	psi	HP	KW				
VF 12	750	12,7	3,4	1500	21750	50	37,0	: 50 mm.	: 3 bar (45 psi)	: 3,8 lt.	: 62 Kg.
	1000	16,9	4,4	1200	17400						
VF 14	750	17,3	4,6	1100	15950	50	37,0	: 60 mm.	: 6 bar (75 psi)	: 3,8 lt.	: 62 Kg.
	1000	23,0	6,1	800	11600						

Volumes are theoretical at 100% volumetric efficiency - *Portate teoriche con rendimento volumetrico 100%*

COSTRUZIONE

- Pompa per acqua a 3 pistoni tuffanti orizzontali, disponibile in 2 versioni.
- Carter simmetrico dotato di fissaggi sopra e sotto per sporgenza albero destra o sinistra.
- Sistema di tenute con camera di ricircolo e lubrificazione in bassa pressione.
- Valvole aspirazione mandata a disposizione coassiale
- Lubrificazione a sbattimento

QUALITA' MATERIALI

- Corpo pompa in lega di alluminio pressofuso.
- Testata in acciaio inox.
- Cuscinetti di supporto albero a rulli conici.
- Bielle in speciale lega leggera antifrizione.
- Albero a gomiti in acciaio stampato.
- Pistone di guida in ghisa con trattamento superficiale.
- Pistoni in carburo di tungsteno.
- Valvole in acciaio inox.

COSTRUCTION

- Triplex plunger pump, available in 2 versions.
- Patent pending, symmetrical power end design featuring top and bottom mounting holes allowing for easy left to right shaft conversion.
- Pressure packing design with integrated cooling system
- Horizontally fitted in-line valves
- Splash lubrication

MATERIAL QUALITY

- High resistance light alloy crankcase.
- Stainless steel manifold.
- Tapered roller rim bearings
- Special antifricition light alloy con rods.
- Forged alloy steel crankshaft, hardened, tempered and nitrited.
- Cast iron piston guide, nickel treated.
- Tungsten carbide plungers.
- Stainless steel valves.

COSTRUCTION

- Pompe pour eau haute pression à 3 pistons plongeurs, transformable en 2 versions.
- Carter symétrique breveté permettant la fixation de la pompe avec vilebrequin sortie gauche ou droite.
- Système de refroidissement plongeurs et joints haute pressions.
- Clapets disposés coaxialement.
- Lubrification par barbotage.

QUALITE DU MATERIEL

- Corp pompe en alliage d'aluminium.
- Tête de pompe en acier inoxydable à haute resistance.
- Paliers à rouleaux coniques.
- Bielles en alliage estampé.
- Vilebrequin en acier estampé et traité.
- Guides pistons en fonte traités en surface.
- Pistons plongeurs en carbure de tungstène
- Clapets aspiration/refoulement en acier inoxydable.



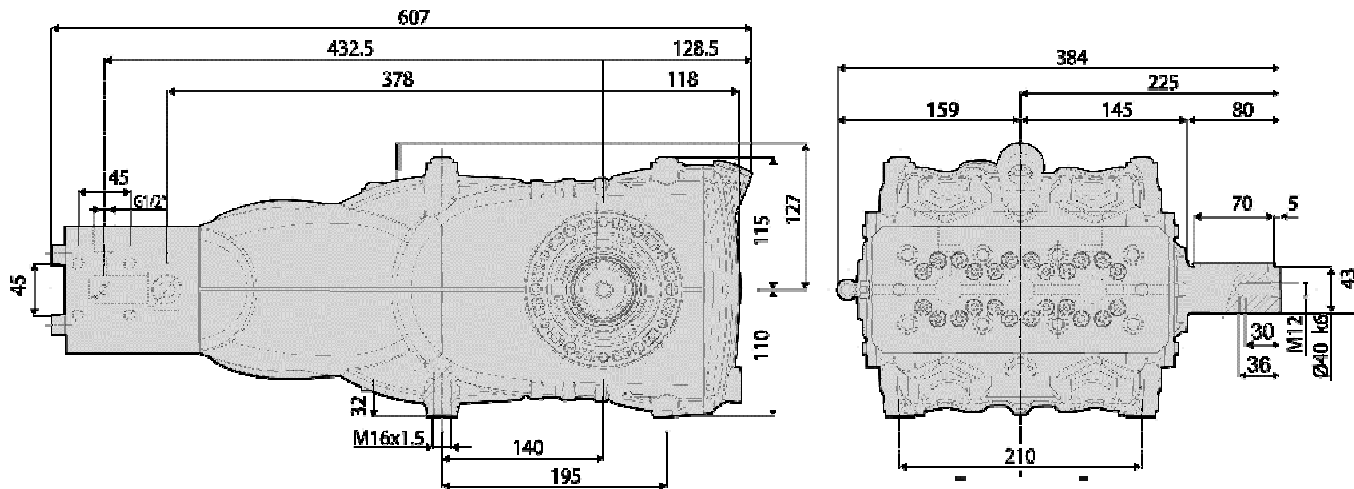
Pratissoli

HIGH PRESSURE WATER PLUNGER PUMPS
Pompes à pistons haute pression
Pompe a pistoni per acqua alta pressione

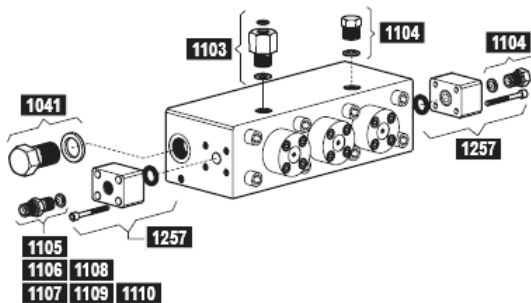
50 HP

VF

Overall dimensions—dimensions d'encombrement—dimensioni d'ingombro. (mm.):

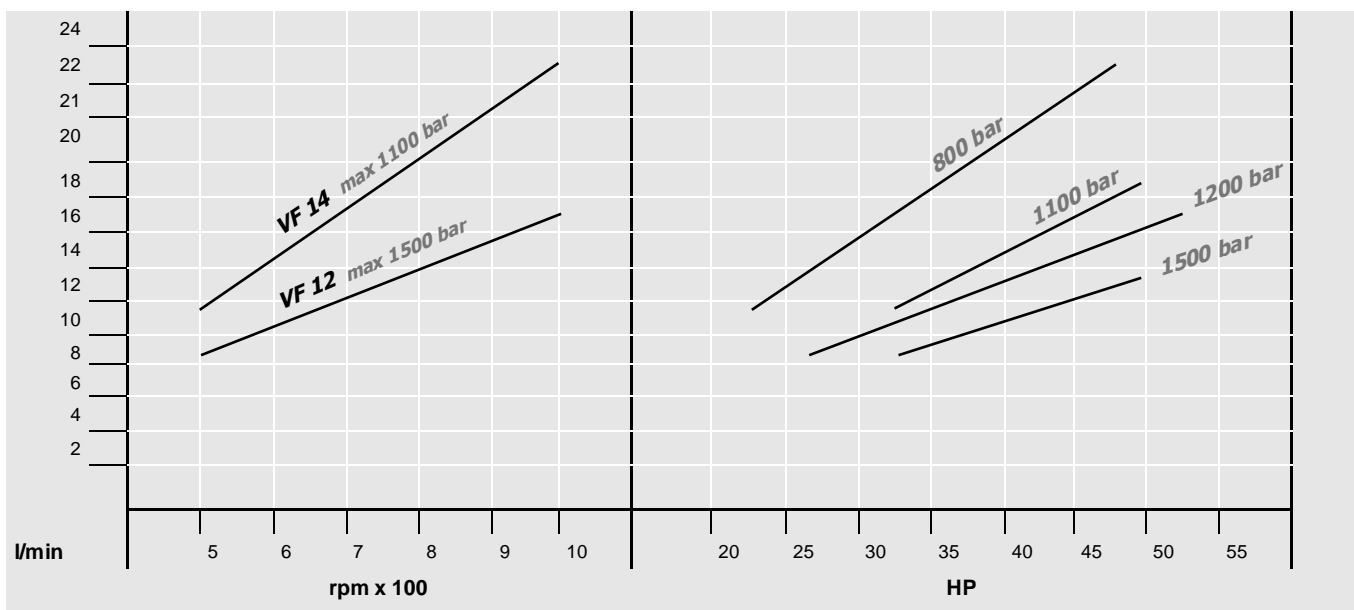


Kit di connessione / Connection kits.



KIT 1041	G 3/4"	IN	KIT 1107	G1/2" HP-M14 x 1,5	OUT
KIT 1103	G1/2" HP—G1/2"	OUT	KIT 1108	G1/2" HP-M20 x 1,5	
KIT 1104	G1/2" HP		KIT 1109	G1/2" HP-M22 x 1,5	
KIT 1105	G1/2" HP—G1/4"		KIT 1110	G1/2" HP-M24 x 1,5	
KIT 1106	G1/2" HP—G3/8"		KIT 1257	G1/2" HP	

Performance curves—chart de puissance—grafico prestazioni



PRATISSOLI POMPE a brand of Interpump Group S.p.a. Via E. Fermi 25 – 42049 S. Ilario d'Enza, Reggio Emilia – Italy,
 Tel. +39 0522 904 311 Fax +39 0522 904 444 E-mail: info@pratissolipompe.com

Datas are indicative and not binding, we reserve the right to modify them at any time
 I dati sono indicativi e non impegnativi, la ditta si riserva di variarli in qualsiasi momento.

