



Pratissoli

HIGH PRESSURE WATER PLUNGER PUMPS
Pompes à pistons haute pression
Pompe a pistoni per acqua alta

LK 50 55 60



180 HP

Model	Portata Volume Débit	Riduttore—Gear box Reducteur			Pressione Pressure Pression		Potenza Power Puissance			Corsa Stroke Course	: 90 mm.	
		A 1500 rpm R=1:2,95	B 1750 rpm R=1:3,158	C 1900 rpm R=1:3,389			A 1500 rpm	B 1750 rpm	C 1900 rpm			Battente max Max inlet pressure Pression alim. maxi
LK 50	l/m gpm	269 71,1	293 77,4	296 78,0	bar psi	230 3350	HP Kw	160 118	175 129	176 130	Quantità olio Oil capacity Quantité huile	: 14 lt.
LK 55	l/m gpm	326 86,1	355 93,8	358 94,0	bar psi	190 2750	HP Kw	160 118	175 129	177 130	Peso <i>Weight</i> Poids	: 390 Kg.
LK 60	l/m gpm	388 102	423 112	428 113	bar psi	160 2350	HP Kw	161 119	176 129	178 131		

Velocità rotazione albero a gomiti—Crankshaft speed—Vitesse rotation vilebrequin : A 1500 = 508 rpm B 1750 = 554 rpm C 1900 = 560 rpm
 Portate teoriche con rendimento volumetrico 100% - Volumes are theoretical at 100% volumetric efficiency - Débits théorique 100% rendements volumétrique.

CONSTRUZIONE

- Pompa per acqua a 3 pistoni tuffanti orizzontali, disponibile in 3 versioni.
- Albero presa moto a doppia sporgenza.
- Riduttore di giri incorporato.
- Sistema di tenute con camera di ricircolo e lubrificazione in bassa pressione.
- Valvole asp./ mand. verticali.
- Lubrificazione a sbattimento.
- Kit drenaggio valvole.

QUALITA' MATERIALI

- Corpo pompa in ghisa meccanica.
- Testata in ghisa sferoidale nickelata.
- Cuscinetti di supporto albero oscillanti a doppia corona di rulli.
- Bielle in acciaio stampato con cuscinetti antifrizione.
- Albero a gomiti in acciaio legato bonificato e nitratato.
- Pistone di guida in lega con trattamento superficiale.
- Pistoni in ceramica integrale.
- Valvole in acciaio inox.

CONSTRUCTION

- *Triplex plunger pump, available in 3 versions.*
- *Drive shaft with double projection.*
- *Incorporated gear box.*
- *Pressure packing design with integrated cooling system*
- *Vertically fitted suction/delivery valves.*
- *Splash lubrication.*
- *Drain valve kit.*

MATERIAL QUALITY

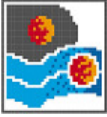
- *Cast iron crankcase.*
- *Spheroidal cast iron manifold, nickel treated.*
- *Self adjusting shaft bearings with double roller rim.*
- *Forged steel conrods with antifricition bearings.*
- *Hardened, tempered and nitrated alloy steel crankshaft.*
- *Light alloy piston guides, surface treated.*
- *Solid ceramic plungers.*
- *Stainless steel valves.*

CONSTRUCTION

- Pompe pour eau haute pression à 3 pistons plongeurs, transformable en 3 versions.
- Vilebrequin double prise.
- Reducteur incorporé.
- Système de refroidissement plongeurs et joints haute pression.
- Clapets disposés verticalement.
- Lubrification par barbotage.
- Kit de drainage clapets.

QUALITE DU MATERIEL

- Corps de pompe en fonte.
- Tête de pompe en fonte spheroidale traitée au nickel.
- Paliers auto-aligneurs à double rangée de rouleaux.
- Bielles en acier estampé avec coussinets antifricition.
- Vilebrequin en acier estampé et traité.
- Guides pistons en alliage traités en surface.
- Pistons plongeurs en ceramique integrale.
- Clapets aspiration/refoulement en acier inoxydable.

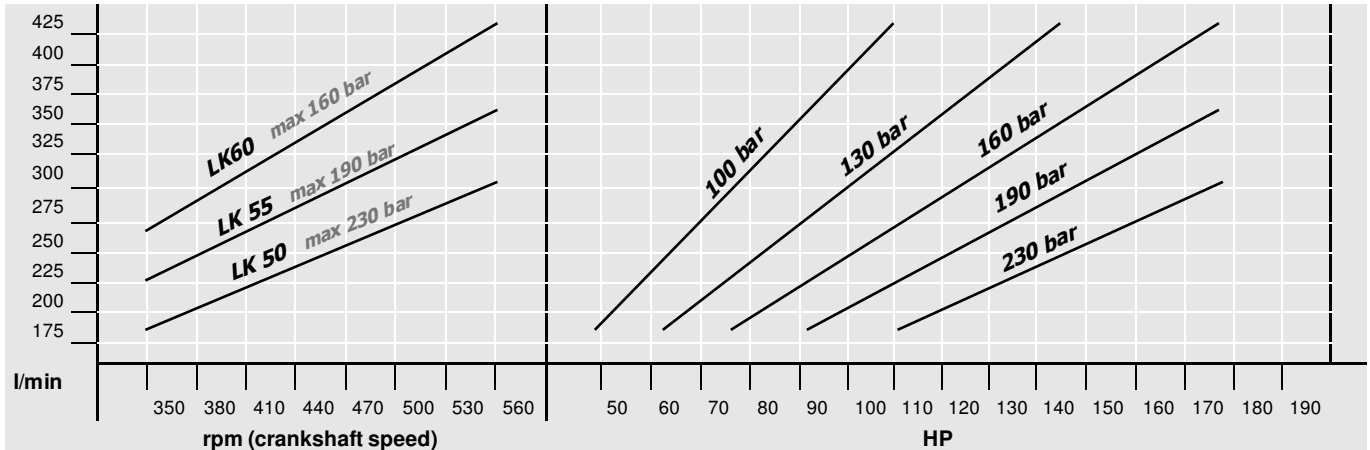


Pratissoli 180 HP

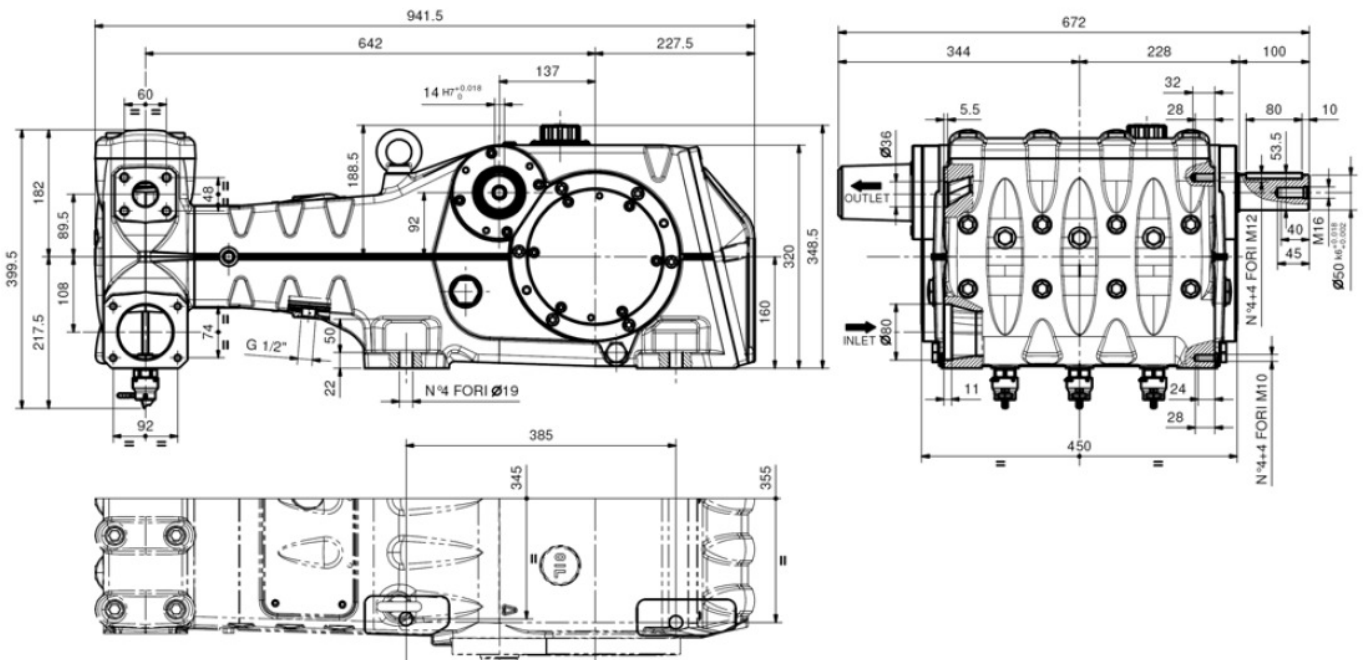
HIGH PRESSURE WATER PLUNGER PUMPS
Pompes à pistons haute pression
Pompe a pistoni per acqua alta pressione

LK 50 55 60

Grafico potenza/pressioni. Performance curve. Diagramme puissances/pressions



Dimensioni d'ingombro. Overall dimensions. Dimensions d'encombrement (mm.):



Kit di connessione
Connection kits
Kit de connexion

KIT 1151	OUT	G 1"1/4—G 1"1/2	KIT 1215	OUT	
KIT 1152	OUT	G 1"1/4—G 1"1/4	KIT 1174	OUT	G 1"1/4—G 1"1/4
KIT 1201	IN		KIT 1227	OUT	G 1"1/4
KIT 1202	IN	G 3"	KIT 1228	OUT	
KIT 1299	IN	NPT 3"	KIT 1229	IN	
KIT 1203	IN	O.D. Ø 90 mm.	KIT 1230	IN	G 3"
KIT 1214	OUT	G 1"1/4	KIT 1231	IN	O.D. Ø 90 mm.

