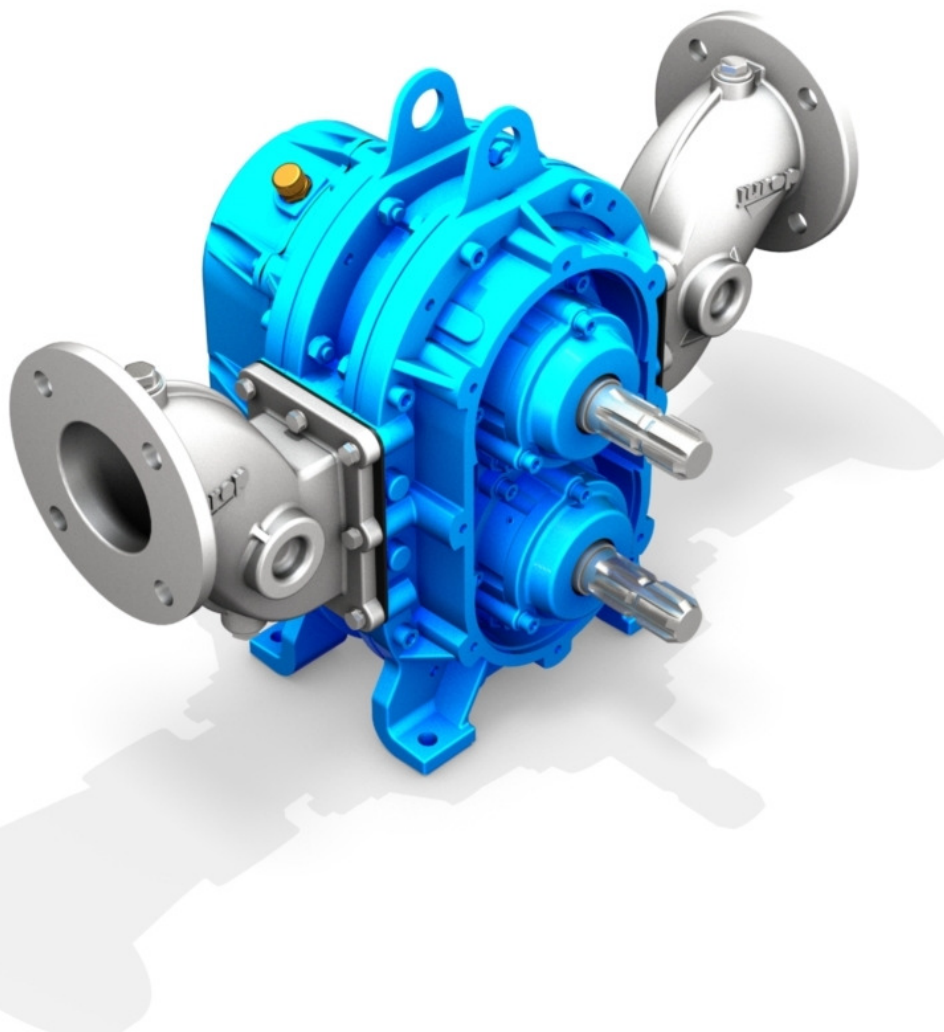
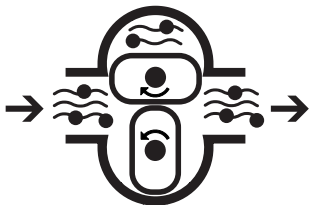


IT

EN

VL 7 - 40



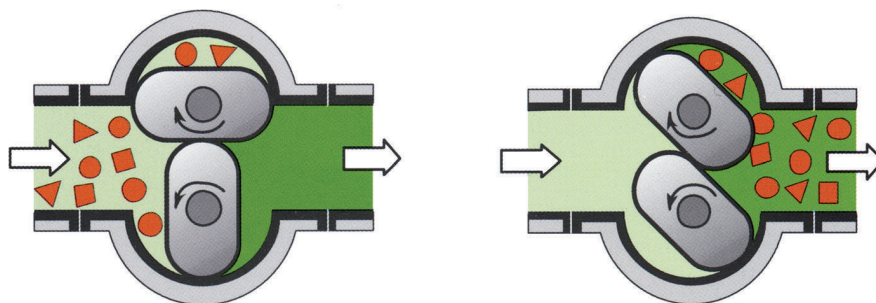
POMPE / PUMPS

Pompe di travaso a lobi
rotanti

*Positive displacement lobe
pumps*

Jurop

COMPANY WITH
QUALITY SYSTEM
CERTIFIED BY DNV GL
= ISO 9001 =



■ Principio di funzionamento

Due lobi rotanti in senso contrario, racchiuso il materiale nello spazio tra essi ed il corpo pompa, lo trasferiscono dalla bocca di aspirazione a quella di mandata.

Il flusso del materiale può essere invertito cambiando il senso di rotazione.

I lobi sono rivestiti di materiale elastico: possibilità di pompare solidi in sospensione. Autoadescente.

■ Operating principle

Two counter rotating lobes transfer from the inlet to the outlet the pumped media drawn into the pockets formed between the lobes and the pump housing.

The flow of the media can be reversed simply by changing the direction of the rotation.

The rotating lobes are rubber coated; it is consequently possible to pump random solids.

The pump is selfpriming.

■ Impieghi

La pompa VL è nata per il trasporto di prodotti viscosi, fibrosi, fanghi, paste contenenti materiali abrasivi o solidi in sospensione fino a 30 mm di diametro.

Campi di impiego: impianti di depurazione civili e industriali, industrie cartarie, ceramiche, lavorazione del marmo, del vetro, trivellazione, chimica, petrolchimica, alimentare, agricoltura, ecc.

■ Application

VL pump allows the transfer of viscous and fibrous products, slurries, sludges, pastes and muds also containing abrasive and suspended solids with a maximum size of 30 mm.

Operating fields: civil and industrial waste treatment plants, paper, ceramic, tiles industries, in the machining of glass and marble, in the chemical, petrolchemical, food industry, in agriculture, in drilling plants, etc.

■ Costruzione

Nella progettazione della serie VL particolare impegno è stato dedicato alla facilità di manutenzione.

Nella versione standard:

corpo: ghisa GG30
 lobi: ghisa rivestita NBR
 spalle: acciaio antiusura di durezza 400 HB
 tenute assi: doppie radiali, lubrificante a grasso, su bussole intercambiabili
 collettori: zincati a caldo

Esecuzioni particolari su richiesta.

■ Construction

Designing the VL pump particular care has been dedicated to improve pump life and limit maintenance operations.

Standard version:

housing: GG30 cast iron
 lobes: cast iron coated with NBR
 shoulders: wear resistant steel (400 HB)
 shaft seals: double radial seals, grease lubricated sliding on hardened bushes
 manifolds: galvanized steel

Special versions are available for specific applications.

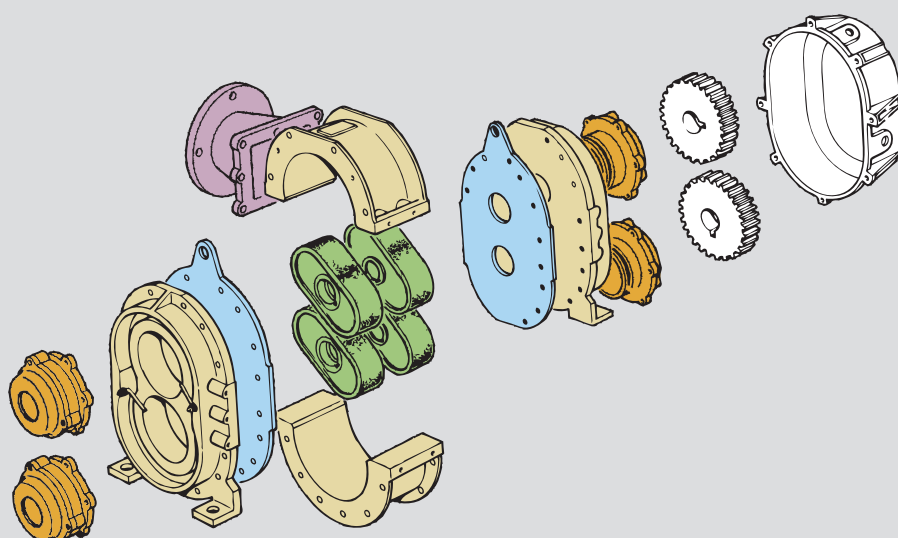
Corpo
Housing

Lobi
Lobes

Spalle
Shoulders

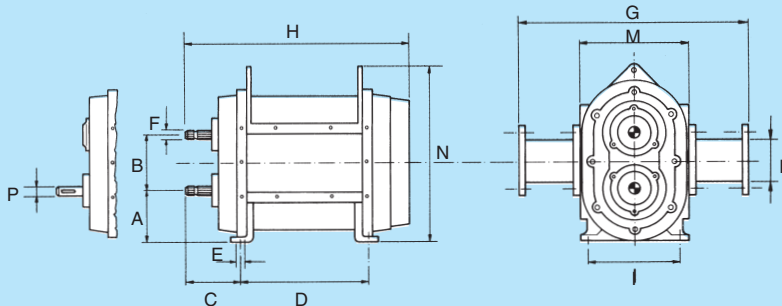
Tenute assi
Shaft seals

Collettori
Manifolds



Dimensioni e pesi
Dati funzionali

Dimensions and weights
Operating data



Dimensioni mm · Dimensions mm

Mod. Type	A	B	C	D	E	F	G	H	I	L	M	N	P	Kg
VL 7	135	140	135	158	14	ASA E 1/8" DIN 9611A	495	410	230	DN 80	274	463	35g6	97
VL14	135	140	135	223	14	ASA E 1/8" DIN 9611A	505	470	230	DN100	274	463	35g6	105
VL20	135	140	135	289	14	ASA E 1/8" DIN 9611A	575	534	230	DN150	274	463	35g6	119
VL27	135	140	135	366	14	ASA E 1/8" DIN 9611A	610	613	230	DN150	274	463	---	146
VL40	135	140	135	497	14	ASA E 1/8" DIN 9611A	855	747	230	DN175	274	463	---	170

Dati funzionali · Operating data

Max pressione bar Max pressure bar	g/min RPM	Potenza kW Power kW
5	540	8
5	540	20
5	540	25
5	540	34
3	540	42

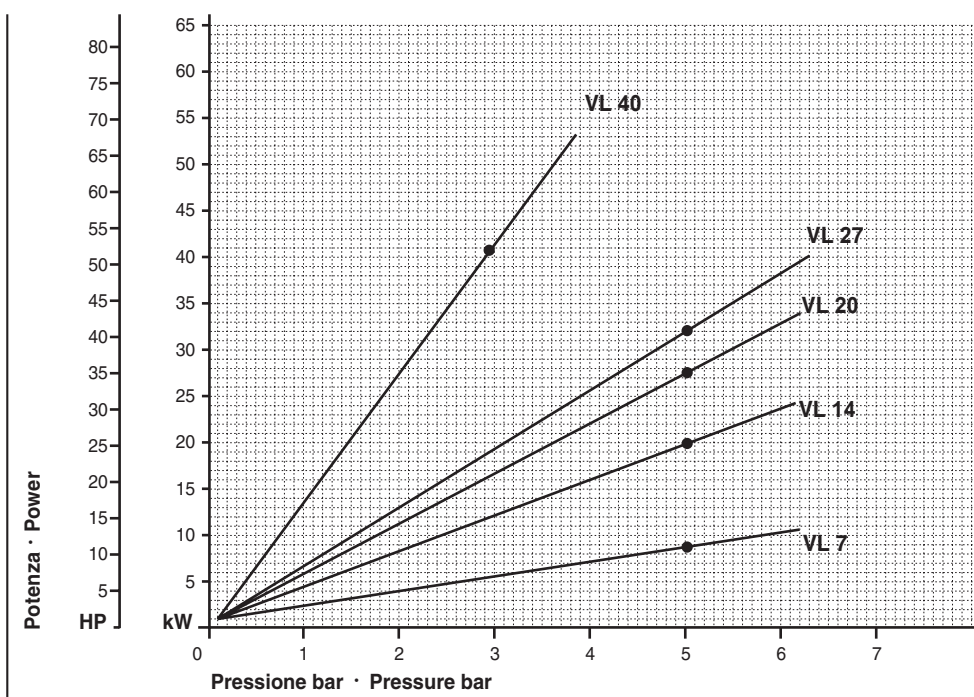
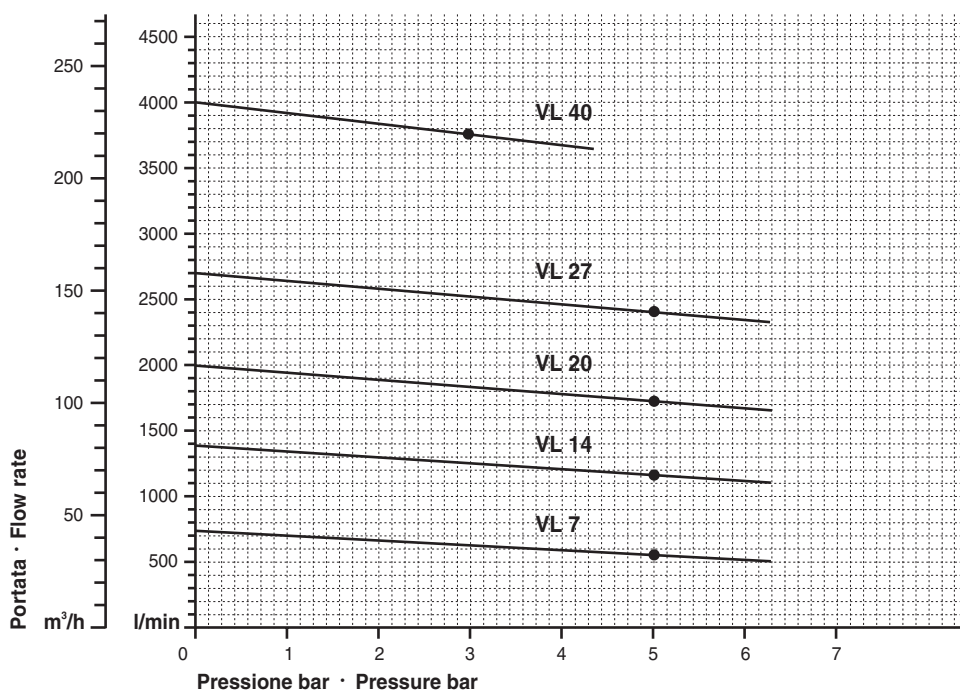
Prestazioni

I valori sono riferiti a 540 giri/1' ed acqua a 20° C.

Performance

Values for 540 RPM and water at 20° C.

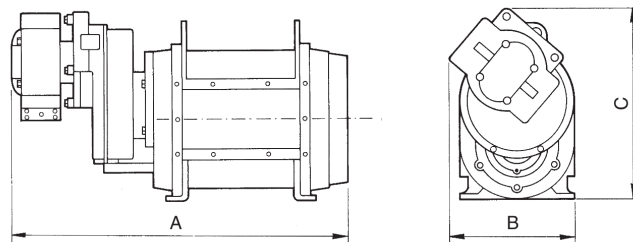
Modello Model	Portata m³/h - l/min. Flow m³/h - l/min
VL 7	42 - 700
VL 14	84 - 1.400
VL 20	120 - 2.000
VL 27	162 - 2.700
VL 40	240 - 4.000



Gruppi motorizzati · Powered pumps

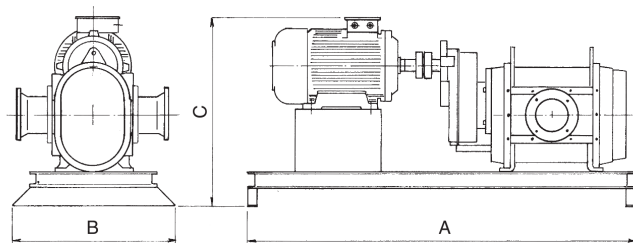
Motore idraulico · Hydraulic motor

Mod. · Type	VL 7 I	VL 14 I	VL 20 I	VL 27 I
A mm	645	710	775	865
B mm	270	270	270	270
C mm	500	500	500	500
Kg	132	142	160	187
Cilindrata cm ³ /giro · Displacement cm ³ /rev	34	44	61	72
Pressione bar · Pressure bar	120	140	140	140
Giri/min · RPM	2050	2050	2050	2050
Flange motore · Motor flanges	3/4"	1"	1 1/4"	1 1/4"
Port. l/min a 540 g/min · Flow l/min a 540 RPM	650	1300	1800	2500
Pressione bar · Pressure bar	5	5	5	5



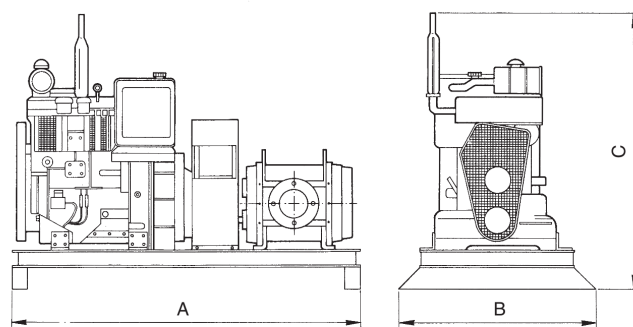
Motore elettrico · Electric motor

Mod. · Type	VL 7 E	VL 14 E	VL 20 E	VL 27 E
A mm	1500	1500	1500	1500
B mm	740	740	740	740
C mm	780	820	820	850
Kg	270	310	345	410
Portata a 460 g/min · 3 bar l/min Flow rate a 460 RPM · 3 bar l/min	550	1100	1600	2000
Potenza assorbita kW · Required power kW	5	10	15	17
Potenza motore kW · Motor power kW	5,5	11	18,5	18,5
Protezione · Protection degree	IP 55	IP 55	IP 55	IP 55
Tensione/Hz · Voltage/Hz	380/50	380/50	380/50	380/50



Motore diesel · Diesel motor

Mod. · Type	VL 7 D	VL 14 D	VL 20 D	VL 27 D
A mm	1430	1550	1700	1700
B mm	750	750	845	845
C mm	930	930	1960**	1960**
Kg	390	430	660	700
N. cilindri · N. of cylinders	2	2	2	2
Potenza kW · Power kW	14	18	23	23
Cilindrata cm ³ · Displacement cm ³	1120	1332	2078	2078
Pressione max bar · Pressure max bar	5*	5*	4,5*	4*
Port. l/min a 520 g/min · Flow l/min a 520 RPM	650	1300	1800	2400



* Su richiesta disponibili gruppi a 3 bar.

* On request groups sized for 3 bar.

** Su richiesta marmitta orizzontale C = 1150.

** On request horizontal exhauster C = 1150.

Jurop s.p.a.

Via Crosera, 50
33082 Azzano Decimo - PN - Italy
Telefono ++39 - 0434 636811
Telefax ++39 - 0434 636812
www.jurop.it - e-mail: info@jurop.it

COMPANY WITH
QUALITY SYSTEM
CERTIFIED BY DNV GL
= ISO 9001 =