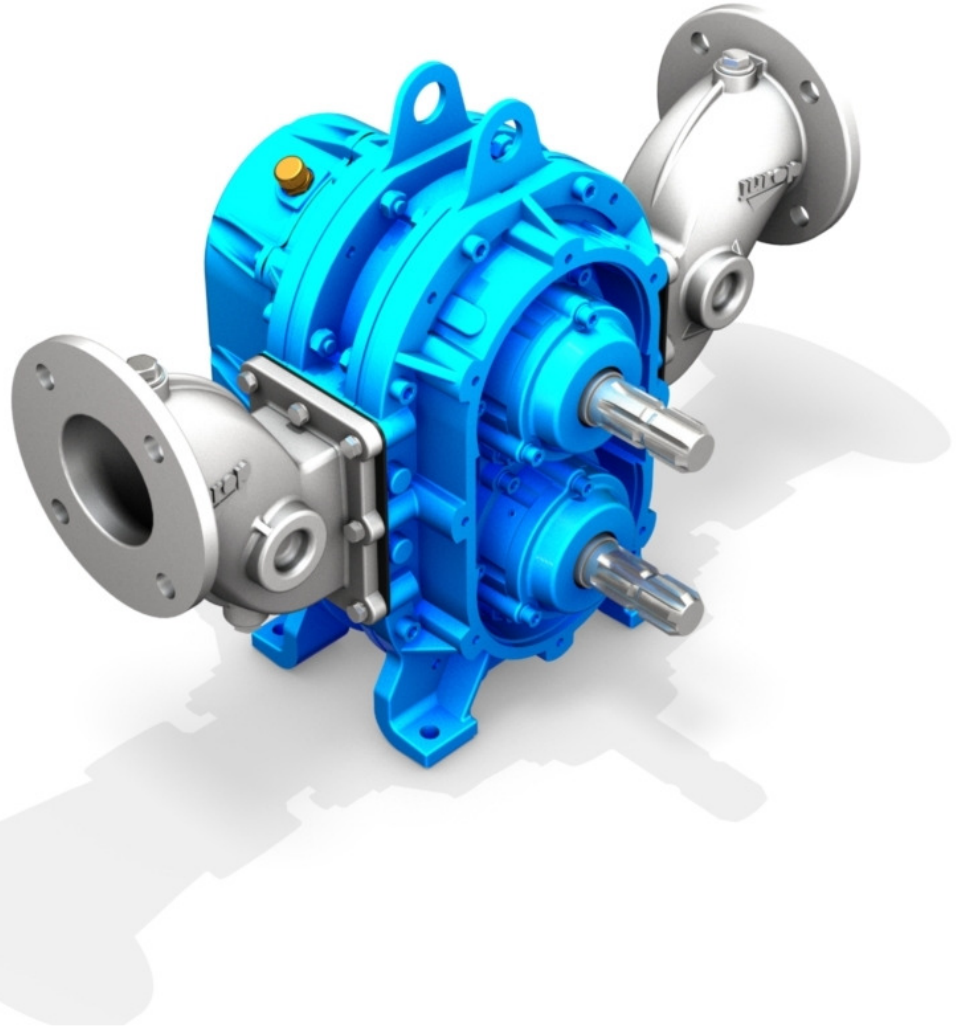
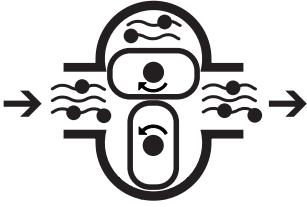


IT

EN

VL 7 - 14 - 20 - 27 - 40 ATEX



## POMPE / PUMPS

Pompe di travaso a lobi  
rotanti  
Conforme alla direttiva **ATEX**

**ATEX** Execution of positive  
displacement lobe pumps



**Jurop**

COMPANY WITH  
QUALITY SYSTEM  
CERTIFIED BY DNV GL  
= ISO 9001 =

## CARATTERISTICHE - CHARACTERISTICS

Pompa volumetrica a lobi rivestiti.

*Positive displacement rotary lobe pump.*

Certificazione ATEX 2014/34/UE: II 2 G EEx c b k IIB T4

*Classification ATEX 2014/34/UE: II 2 G EEx c b k IIB T4*

La portata varia in modo proporzionale con la velocità di rotazione.

*Flow rate varies proportionally to the rotation speed.*

Corpo in ghisa stabilizzata e spalle in acciaio antiusura.

*Housing pump made in cast iron and protecting shoulders in wear-resistant steel.*

Lobi disponibili in diverse versioni: NBR, EPDM, FPM e poliuretano.

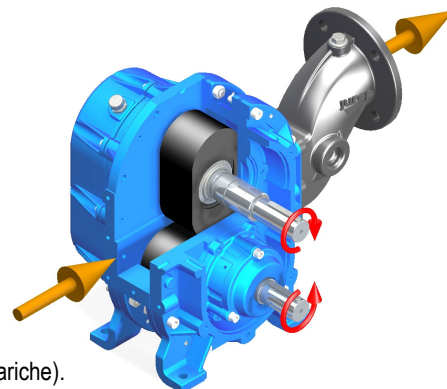
*Lobes may be available in several versions, including: NBR, EPDM, FPM and polyurethane.*

Idonea per attività dove il prodotto sia viscoso, pastoso (liquami, oli, vernici, paste, fanghi, acque cariche).

*For activities where the media is viscous, pasty (liquid manure, slurry, oil, paint, pastes, mud, storm water, sludges)*

Temperatura massima del prodotto trasportato pari a 40°C.

*Conveying products at a maximum 40 °C temperature.*

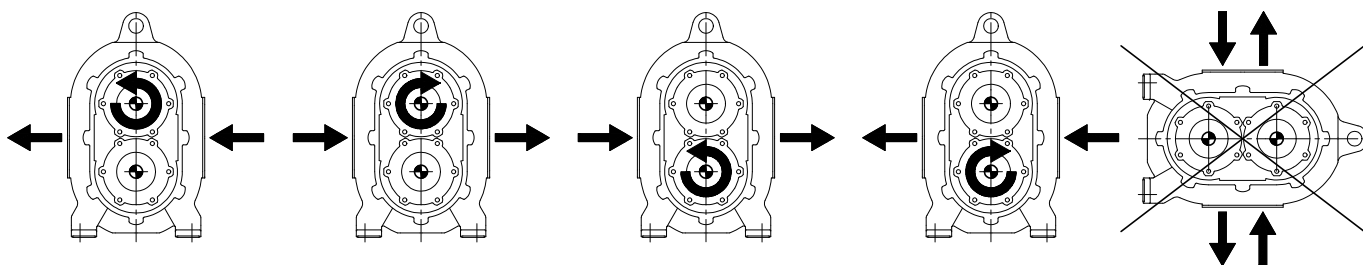


## DATI TECNICI - TECHNICAL DATA

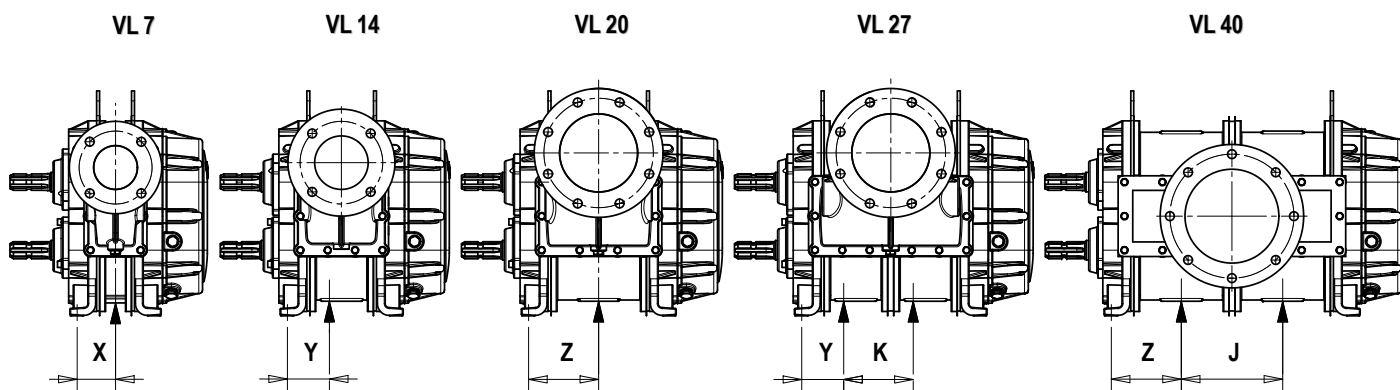
Modello <i>Model</i>	Max pressione <i>Max pressure</i>	Velocità max <i>Max speed</i>	Portata max <i>Max flow</i>	Potenza assorbita max <i>Max power requirement</i>	Peso <i>Weight</i>
VL 7	5 bar	540 rpm	700 l/min – 42 m <sup>3</sup> /h	8 kW	97 kg
VL 14	5 bar	540 rpm	1400 l/min – 84 m <sup>3</sup> /h	17 kW	105 kg
VL 20	5 bar	540 rpm	2000 l/min – 120 m <sup>3</sup> /h	25 kW	119 kg
VL 27	5 bar	540 rpm	2700 l/min – 162 m <sup>3</sup> /h	34 kW	146 kg
VL 40	3 bar	540 rpm	4000 l/min – 240 m <sup>3</sup> /h	42 kW	170 kg

**Nota - Note:** non sono ammessi funzionamenti a regimi e/o pressioni superiori a quanto indicato in tabella. - *All running under regimes and /or pressure levels higher than those indicated in the table is forbidden.*

## DIMENSIONI E CONFIGURAZIONI – DIMENSIONS AND ARRANGEMENT



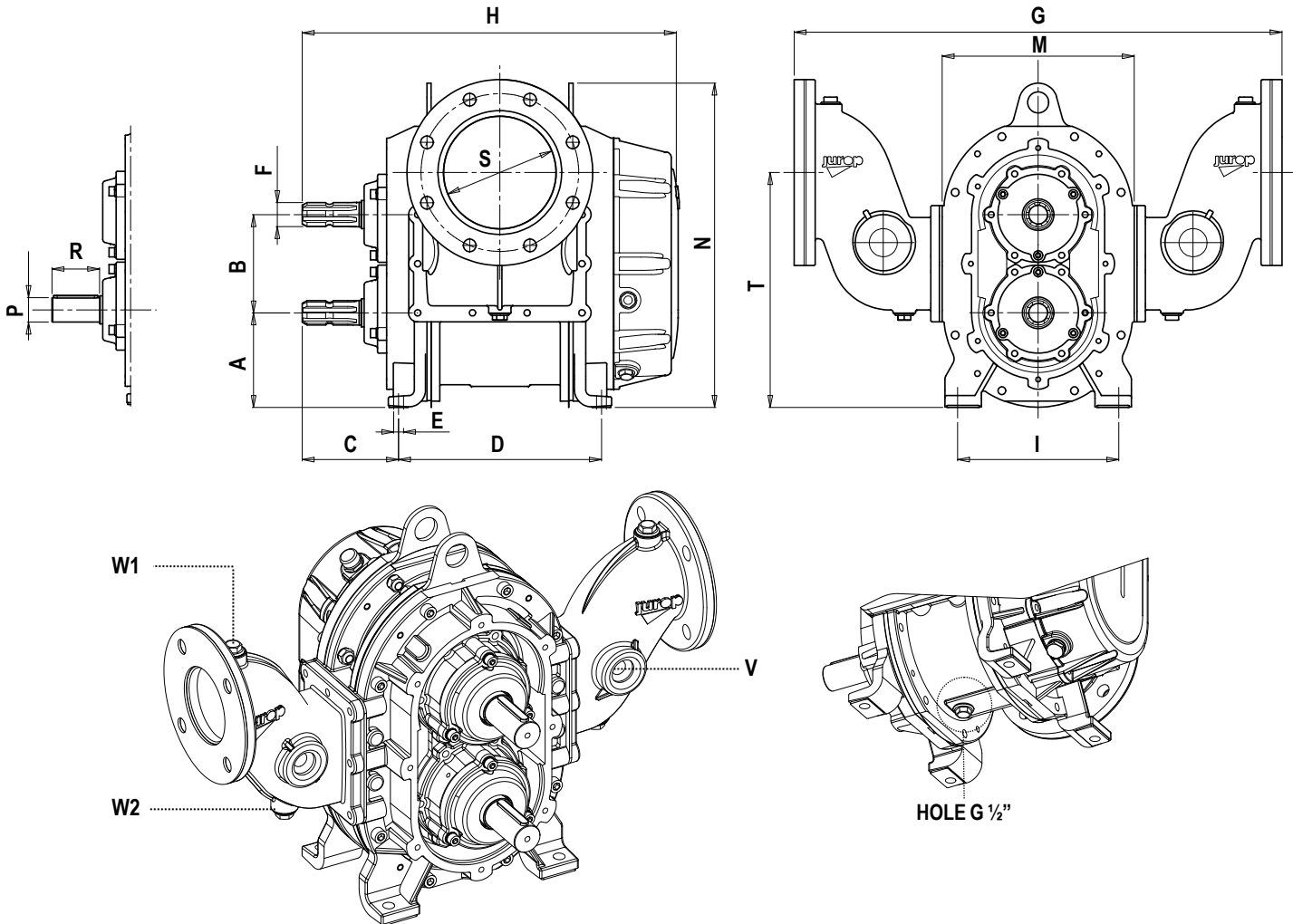
**Nota - Note:** la configurazione a bocche verticali non è prevista per la serie VL ATEX. - *VL ATEX are not available with vertical ports arrangements.*




**POSIZIONE FORI DRENAGGIO - DRAIN PLUG POSITION**

Mod.	X	Y	Z	K	J
VL7	79	-	-	-	-
VL14	-	86	-	-	-
VL20	-	-	144	-	-
VL27	-	86	-	143	-
VL40	-	-	144	-	209

**Nota - Note:** Dimensioni in mm. – Dimensions are in mm.


**DIMENSIONI - DIMENSIONS**

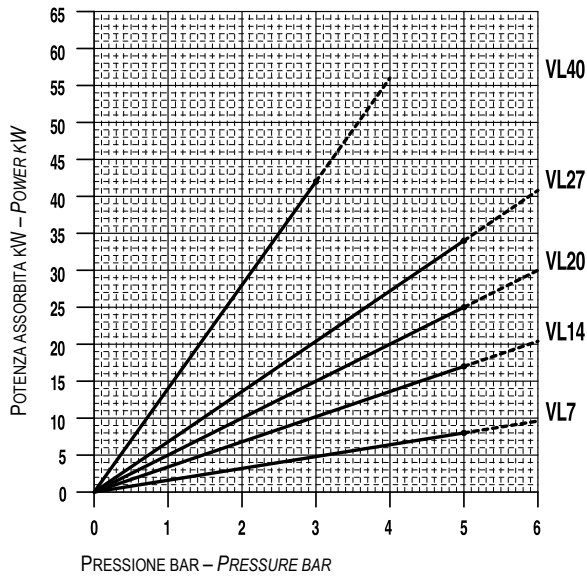
Mod.	A	B	C	D	E	F	G	H	I	L
VL 7	135	140	135	158	14	ASA E 1 3/8" DIN 9611A	630	410	230	DN 80
VL 14	135	140	135	223	14	ASA E 1 3/8" DIN 9611A	652	470	230	DN 100
VL 20	135	140	135	289	14	ASA E 1 3/8" DIN 9611A	662	534	230	DN 150
VL 27	135	140	135	366	14	ASA E 1 3/8" DIN 9611A	662	613	230	DN 150
VL 40	135	140	135	497	14	ASA E 1 3/8" DIN 9611A	832	747	230	DN 175

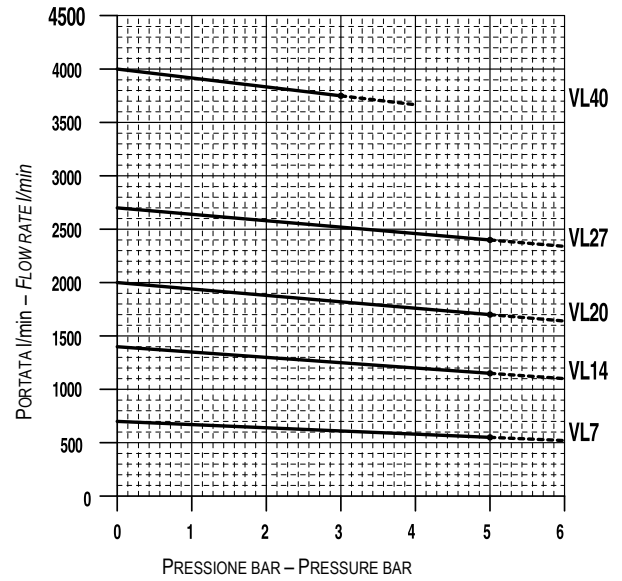
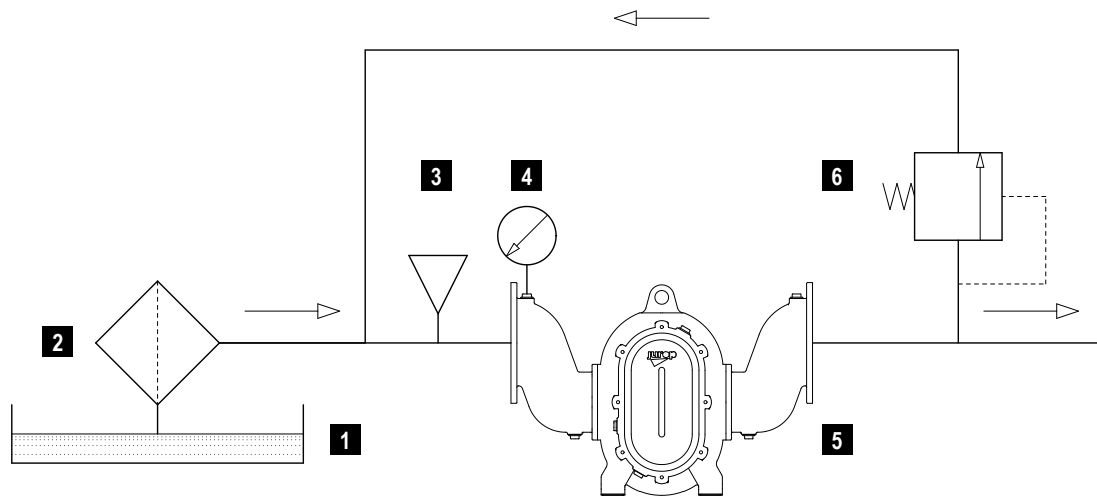
Mod.	M	N	P	R	S	T	V	W1	W2
VL 7	274	463	35 g6 -0.009 -0.025	68	90	305	G 1 1/2"	G 1/2"	G 1/2"
VL 14	274	463	35 g6 -0.009 -0.025	68	110	315	G 1 1/2"	G 1/2"	G 1/2"
VL 20	274	463	35 g6 -0.010 -0.029	68	160	335	G 2"	G 1/2"	G 1/2"
VL 27	274	463	-	-	160	335	G 2"	G 1/2"	G 1/2"
VL 40	274	463	-	-	195	135	-	G 1/2"	-

**Nota - Note:** Dimensioni in mm dove non specificato. – Unless specified, dimensions are in mm.

## POTENZA - POWER / PRESSIONE - PRESSURE



## PORTATA - FLOW RATE / PRESSIONE - PRESSURE


**INSTALLAZIONE – INSTALLATION**

**COMPONENTI – COMPONENTS**

1	Serbatoio - Tank	4	Manometro - Manometer
2	Filtro aspirazione - Suction filter	5	Pompa - Pump
3	Sensore di livello - Level sensor	6	Valvola massima pressione - Overpressure valve

Jurop SpA si riserva il diritto di apportare modifiche senza alcun preavviso. - Jurop SpA reserves the right to make changes without notice.  
 Jurop fornisce su richiesta tutti i componenti necessari. - All components are available upon request.