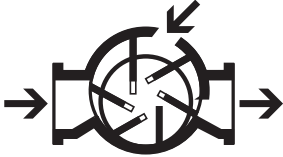


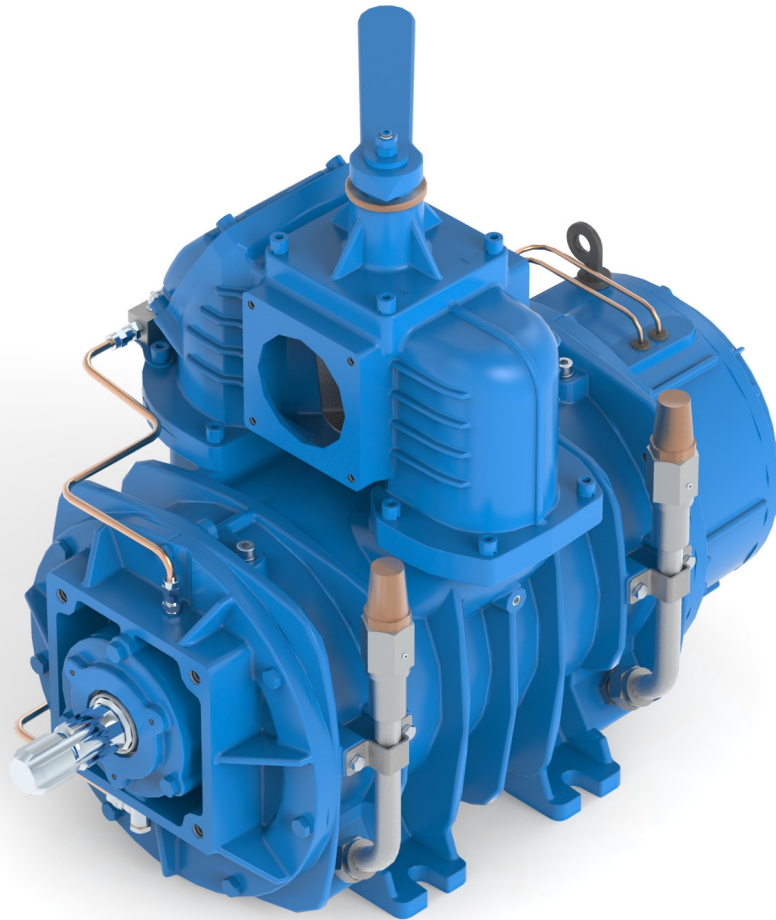
IT

EN

PNR 104 - 124 ATEX



EUROPEAN PATENT
APPLICATION



POMPE / PUMPS

Pompe per vuoto raffreddate
ad aria.
Conforme alla direttiva **ATEX**

ATEX Execution of air
cooled vacuum pump



Jurop

COMPANY WITH
QUALITY SYSTEM
CERTIFIED BY DNV GL
= ISO 9001 =

CARATTERISTICHE - CHARACTERISTICS

Pompa per vuoto rotativa a palette tangenziali per applicazioni ad alta temperatura. Raffreddata ad aria.

Sliding vane vacuum pump with high temperature tangential vanes. Air cooled.

Sistema per iniezione d'aria nelle camere di lavoro per un raffreddamento supplementare.

Air injection system for providing a better cooling.

Certificazione ATEX 2014/34/CE: **II 2/2G Ex c b IIB TX**

*Classification ATEX 2014/34/CE: **II 2/2G Ex c b IIB TX***

La classe di temperatura dipende dalle condizioni di lavoro dell'apparecchiatura. L'impiego con temperatura ambiente inferiore a -10°C richiede accorgimenti specifici.

Class temperature depends on working conditions of the pump. Specific shrewdnesses are required if room temperature is lower than -10°C

Lubrificazione ad olio forzata di entrambi i cuscinetti e delle tenute. Tubazioni e raccordi in rame. Serbatoio dell'olio posteriore.

Forced oil lubrication of both bearings and sealings. Copper oil piping. Rear oil tank.

Collettore con integrata valvola clapet di non-ritorno all'aspirazione. Convogliatori di aspirazione e scarico in lega leggera.

Manifold with non-return valve on the pump inlet. Suction and discharge aluminum alloy connections.

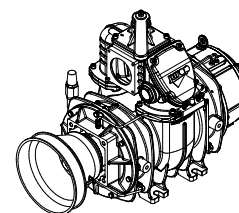
Di serie: termostato di sicurezza Atex.

Standard with Atex safety thermostat.

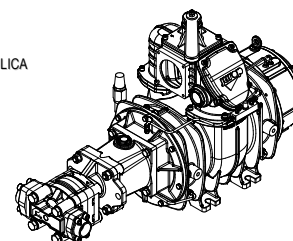
A richiesta: trasmissione idraulica ed attuatore pneumatico valvola 4 vie.

Upon request: with hydraulic transmission and with changeover valve pneumatic actuator.

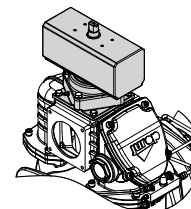
TRASMISSIONE DIRETTA
DIRECT TRANSMISSION



TRASMISSIONE IDRAULICA
HDR TRANSMISSION



ATTUATORE PNEUMATICO
PNEUMATIC ACTUATOR



PRESTAZIONI - PERFORMANCES	PNR 104 D	PNR 104 HDR
Velocità max - Max Speed	1300 rpm	1300 rpm
Portata d'aria a bocca libera - Air flow (free ports)	10400 l/min - 624 m³/h	10400 l/min - 624 m³/h
Portata d'aria a 60% di vuoto - Air flow at 60% vacuum	9400 l/min - 564 m³/h	9400 l/min - 564 m³/h
Vuoto massimo - Maximum vacuum	95 %	95 %
Vuoto massimo in servizio continuo PNR - PNR Maximum vacuum in continuous duty	70 %	70 %
Potenza assorbita a 0,5 bar rel (1,5 bar abs) - Power required at 0,5 bar rel (1,5 bar abs)	14 kW	14 kW
Pressione rel max servizio continuo (abs.) - Max operating relative pressure in continuous duty (abs.)	1 bar (2 bar abs)	1 bar (2 bar abs)
Consumo olio - Oil tank capacity	130-150 g/h	130-150 g/h
Capacità serbatoio olio - Oil tank capacity	3,2 l	3,2 l
Peso - Weight	150 kg	180 kg

PRESTAZIONI - PERFORMANCES	PNR 124 D	PNR 124 HDR
Velocità max - Max Speed	1300 rpm	1300 rpm
Portata d'aria a bocca libera - Air flow (free ports)	12400 l/min - 744 m³/h	12400 l/min - 744 m³/h
Portata d'aria a 60% di vuoto - Air flow at 60% vacuum	11200 l/min - 672 m³/h	11200 l/min - 672 m³/h
Vuoto massimo - Maximum vacuum	95 %	95 %
Vuoto massimo in servizio continuo PNR - PNR Maximum vacuum in continuous duty	70 %	70 %
Potenza assorbita a 0,5 bar rel (1,5 bar abs) - Power required at 0,5 bar rel (1,5 bar abs)	16 kW	16 kW
Pressione rel max servizio continuo (abs.) - Max operating relative pressure in continuous duty (abs.)	1 bar (2 bar abs)	1 bar (2 bar abs)
Consumo olio - Oil tank capacity	130-150 g/h	130-150 g/h
Capacità serbatoio olio - Oil tank capacity	3,2 l	3,2 l
Peso - Weight	177 kg	210 kg

CONDIZIONI DI RIFERIMENTO - REFERENCE CONDITIONS

Gas convogliato: aria - Conveyed gas: air

Temperatura di riferimento - Ambient reference temperature: 20°C (68°F)

Pressione assoluta di riferimento - Absolute reference pressure: 1013mbar (14.7psi)

Funzionamento in vuoto: scarico atmosferico - Vacuum condition: atmospheric discharge

Funzionamento in pressione: aspirazione atmosferica - Pressure condition: atmospheric suction

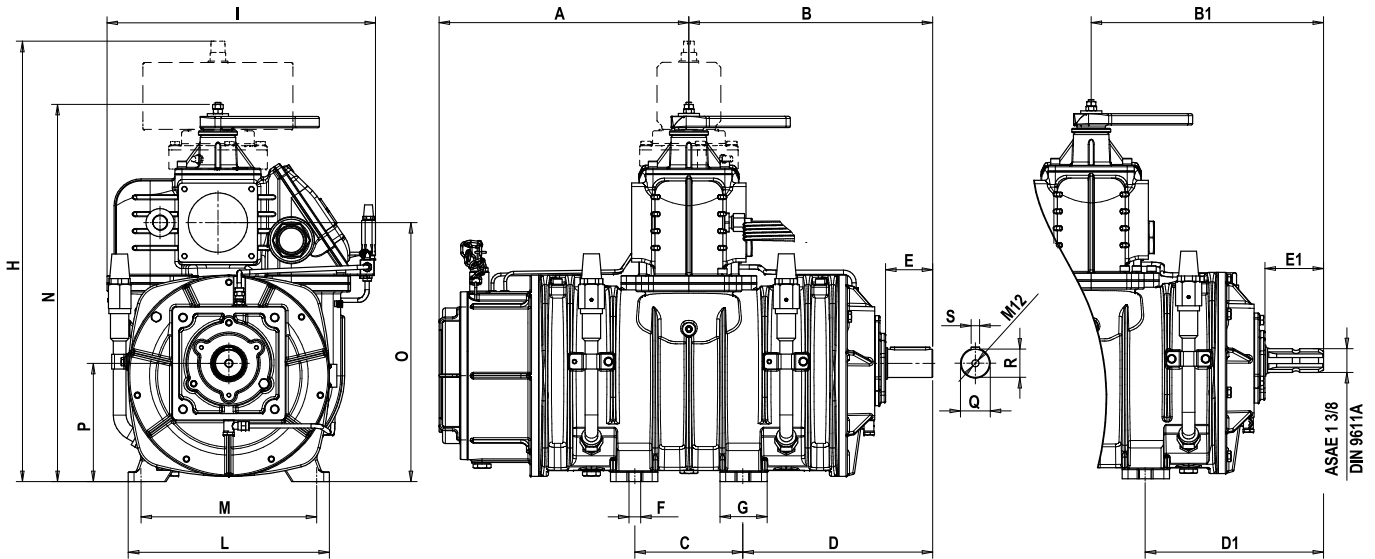
I dati sono soggetti ad una tolleranza pari a ± 5% - Actual performance may vary of ± 5%

RUMOSITÀ - SOUND PRESSURE LEVEL	PNR 104	PNR 124
60% vuoto a 7 m - 60% vacuum at 7 m	dB (A) 78	78



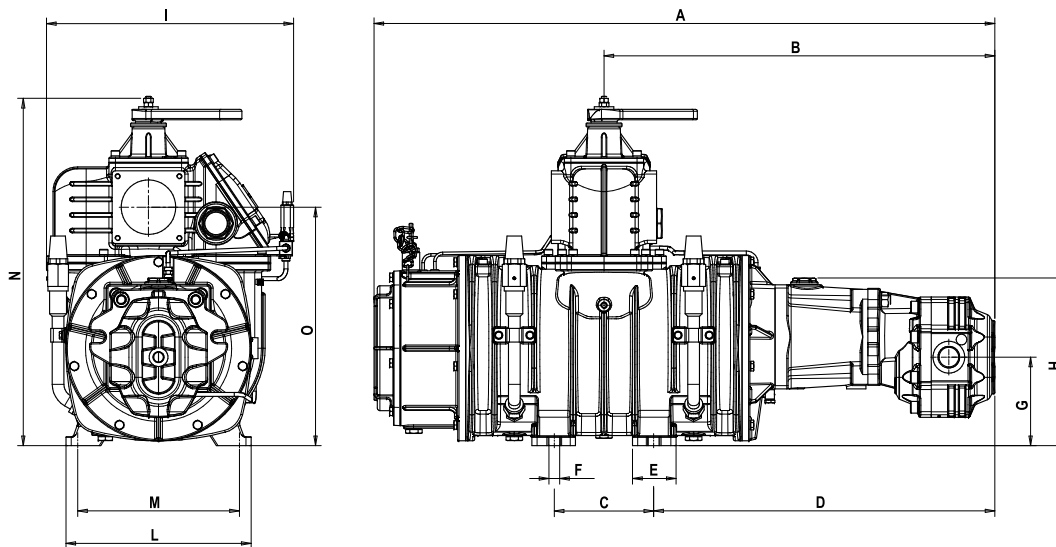
DIMENSIONI E CONFIGURAZIONI - DIMENSIONS AND ARRANGEMENT

PNR 104-124 D



Mod.	A	B	B1	C	D	D1	E	E1	F	G	H	I	L	M	N	O	P	Q	R	S
PNR104	321	313	329	153	238	253	67	83	16,5	67	624	380	285	249	534	367	167,5	40	43	12
PNR124	354	346	362	153	269	285	67	83	16,5	67	624	380	285	249	534	367	167,5	40	43	12

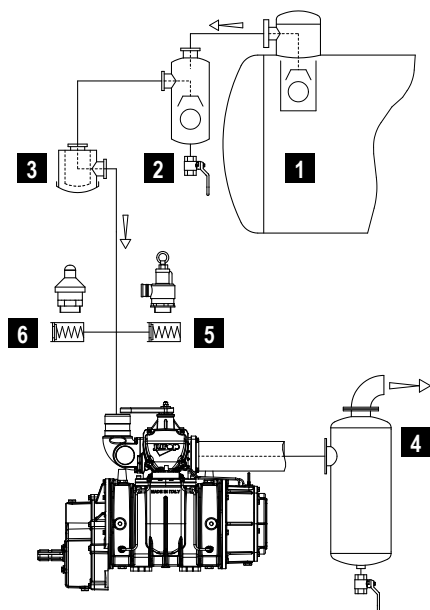
PNR 104-124 HDR



Mod.	A	B	C	D	E	F	G	H	I	L	M	N	O
PNR104	907	586	153	510	67	16,5	136	258	380	285	249	534	367
PNR124	956	602	153	525	67	16,5	136	258	380	285	249	534	367

INSTALLAZIONE - INSTALLATION

JUROP fornisce su richiesta tutti i componenti necessari. - *All components are available upon request.*


Componenti linea vuoto/pressione - Vacuum / Pressure line components

- | | |
|----|--|
| 1 | Valvola troppo pieno - <i>Primary shutoff</i> |
| 2 | Depuratore a galleggiante - <i>Secondary shutoff</i> |
| 3 | Filtro aspirazione - <i>Suction filter</i> |
| 4 | Silenziatore / separatore olio - <i>Silencer / Oil separator</i> |
| 5* | Valvola max pressione - <i>Over-pressure safety relief valve</i> |
| 6* | Valvola rompi vuoto - <i>Vacuum control valve</i> |

* componenti facoltativi - ** optional components*

MOTORE IDRAULICO A INGRANAGGI - HYDRAULIC GEAR MOTOR

Modello <i>Model</i>	Cilindrata <i>Displacement</i>	Pressione di lavoro <i>Operating pressure</i> (Vac Max.)	Pressione di lavoro <i>Operating pressure</i> (1 rel. bar)	Portata a regime max <i>Flow speed max</i>	Press. max linea drenaggio <i>Max pressure draining line</i>	Press. max scarico mot. <i>Max. pressure motor exhaust</i>
PNR 104	61 cc/rev	130 bar	170 bar	85 l/min (1300rpm)	5 bar	5 bar
PNR 124	72 cc/rev	130 bar	170 bar	98 l/min (1300rpm)	5 bar	5 bar