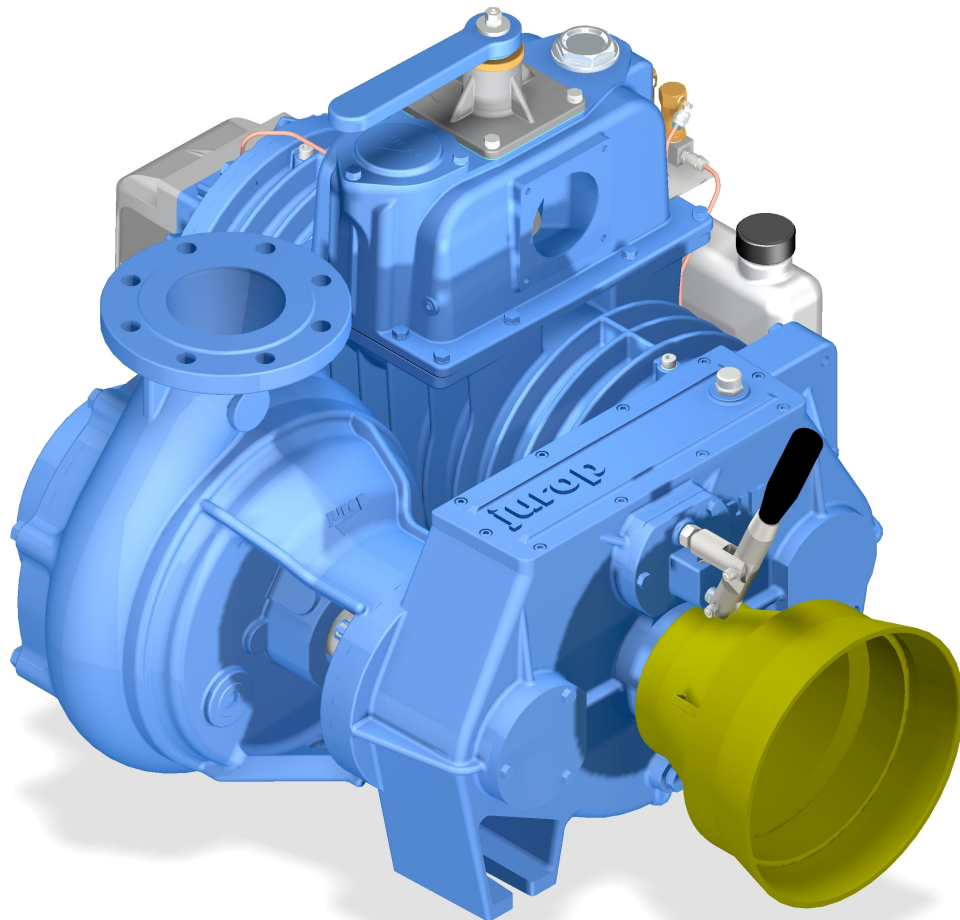




IT

EN

JULIA 3000 - 5000



POMPE / PUMPS

**Gruppo decompressore
centrifuga**

***Unit combined pump
vacuum / centrifugal***

Jurop

COMPANY WITH QUALITY MANAGEMENT
SYSTEM CERTIFIED BY DNV
= ISO 9001:2008 =

CARATTERISTICHE - CHARACTERISTICS

Julia 3000-5000 è una scatola ingranaggi che consente l'azionamento di una pompa per vuoto e di una pompa per liquidi partendo da una unica presa di forza.

Julia 3000-5000 is a gear box suitable for driving a vacuum pump and a torque flow centrifugal pump by the same power take off.

Julia 3000-5000 è dotata di due uscite. Ad una di esse è applicata una pompa per vuoto a palette (Serie PN o LC) o una pompa per vuoto a lobi senza lubrificazione (Serie DL). All'altra uscita è applicata una pompa centrifuga per acque "cariche".

Julia 3000-5000 is provided with 2 power take off. The first power take off is applied to a slide vane vacuum pump (PN or LC Series) or a blower vacuum pump oil emission free (DL Series). The second power take off is applied to a torque flow centrifugal pump for sewage waters.

Julia 3000-5000 è fornita con una leva di comando per il funzionamento combinato o alternato delle due uscite (in relazione alla versione scelta).

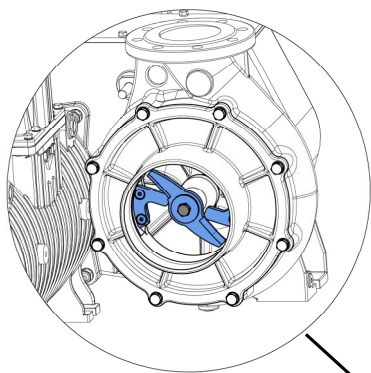
Julia 3000-5000 is provided of a control lever for the combined or alternative working mode of the 2 power take off (depending on the choosen version).

A richiesta sono disponibili le seguenti soluzioni - *Available on request:*

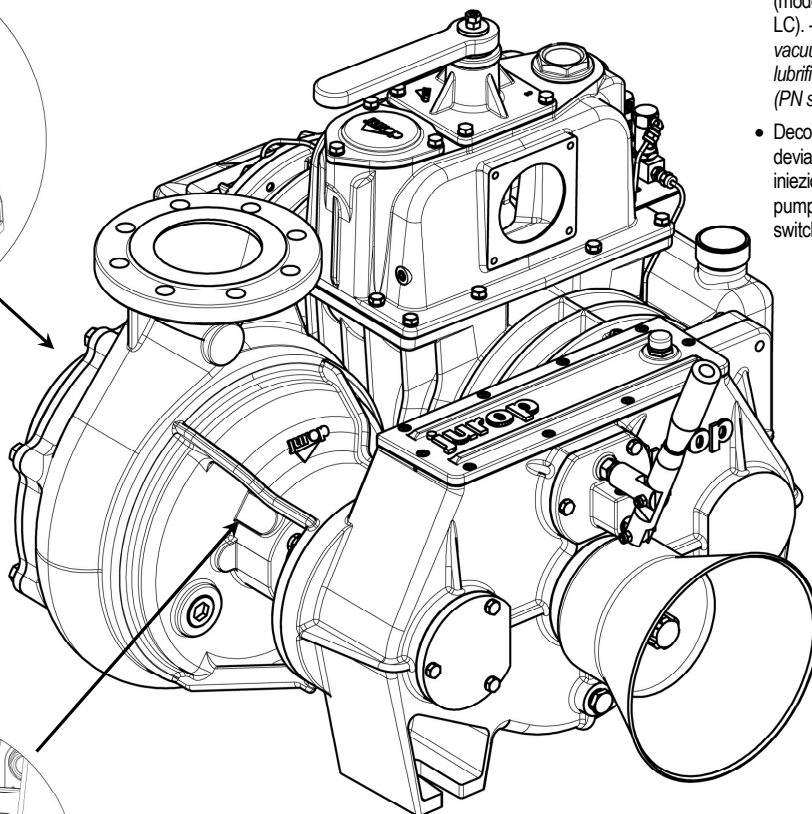
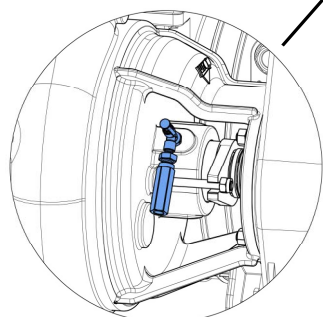
- Tenuta a baderna con sistema di lubrificazione. - *Packing seal complete with grease lubrication system.*
- Pompa centrifuga con tenuta meccanica. - *Centrifugal pump with mechanical seal.*
- Trituratore all'aspirazione della pompa centrifuga per liquidi con fibre in sospensione. - *Shredder at the centrifugal pump inlet, suitable for liquid with long filaments.*

JULIA 3000-5000

- Trituratore con due lame in acciaio ad alta resistenza alla bocca di aspirazione della pompa centrifuga. - *Shredder at the centrifugal pump inlet. The two rotating knives are made of wear-proof steel.*
- Controlame fisse per un migliore risultato. - *Two fixed knives suitable for a better mashing result.*



- Pompa centrifuga ad alta prevalenza con girante aperta ideale per acque sporche. - *Torque flow centrifugal pump with open impeller. High prevalence. Wide free space between the impeller and the casing allows the passage of solids avoiding clogging risks.*
- Disponibile nelle versioni Julia 3000 e Julia 5000 - *Versions available: Julia 3000 and Julia 5000.*



- Decompressori a palette con deviatore 4 vie integrato, lubrificazione automatica e serbatoio laterale. Disponibili con raffreddamento ad aria (modelli PN) o raffreddamento ad acqua (modelli LC). - *The vanes vacuum pump is complete with vacuum/pressure changeover valve, automatic lubrication and side tank. Available with air cooling (PN series) or water-cooled (LC series).*
- Decompressori a lobi senza lubrificazione con deviatore 4 vie integrato e raffreddamento ad iniezione d'aria (modelli DL). - *Blower vacuum pump oil emission free, with integrated 4-way switch and cooling air injection (series DL).*

- Tenuta a baderna, a richiesta con sistema di lubrificazione per garantire una maggiore durata. - *Packing seal, on request with the system of lubrication, for a longer seal life.*
- Tenuta meccanica a richiesta. - *Mechanical seal on request.*

PRESTAZIONI POMPA CENTRIFUGA (ACQUA) – CENTRIFUGAL PUMPS PERFORMANCES (WATER)

Modello - Model	Rpm Max (ingresso – Input)	Prevalenza – Prevalence (Max)	Portata – Water flow	Portata – Water flow (4 bar)	Portata – Water flow (Max)	Potenza – Power
Julia 3000	540 rpm	55 m (*)	1800 l/min (*)	3000 l/min	4500 l/min	33 kW (*)
Julia 5000	540 rpm	70 m (*)	2200 l/min (*)	5000 l/min	8000 l/min	48 kW (*)

(*) Prestazioni con ugello Ø 34. Condizione di lavoro raccomandata. – (*) **Performance with Ø 34 nozzle. Working conditions recommended.**

PRESTAZIONI POMPE PER VUOTO – VACUUM PUMPS PERFORMANCES
POMPE PER VUOTO A PALETTE LUBRIFICATE (SERIE PN - LC) – SLIDING VANES VACUUM PUMPS WITH LUBRICATION (PN - LC SERIES)

Raffreddate ad aria (Serie PN) – Air cooled (Series PN)

PN45	PN58	PN84	PN106	PN130	PN140
5300 l/min	6500 l/min	9000 l/min	11000 l/min	12500 l/min (**)	13350 l/min (**)

Raffreddate mediante iniezione di aria (Serie PNE-PNR) – Air cooled with air injection (Series PNE-PNR)

PNE-PNR 72	PNE-PNR 82	PNE-PNR 102	PNE-PNR 122
6950 l/min (**)	7900 l/min (**)	10200 l/min	12200 l/min

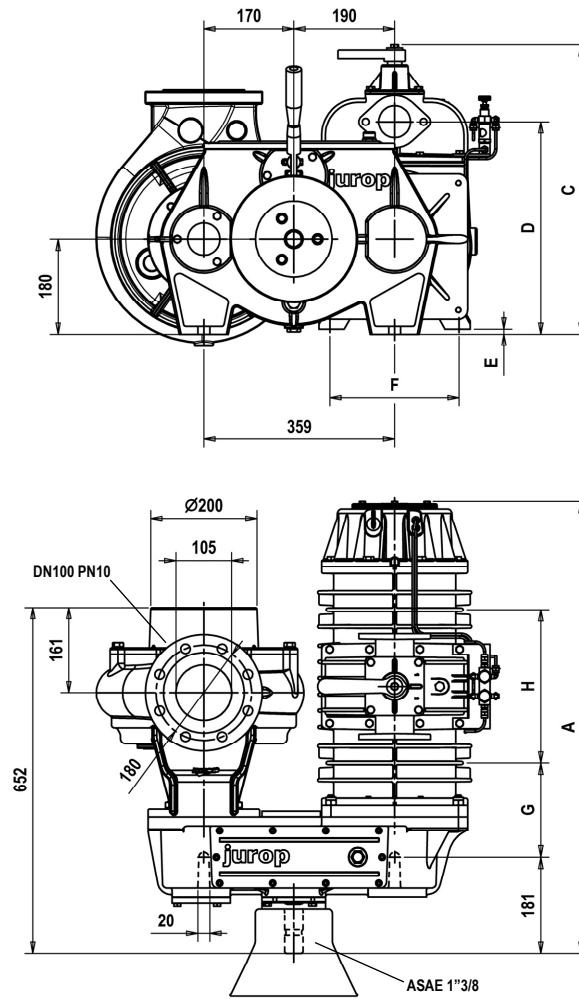
Raffreddate ad acqua (Serie LC) – Liquid cooled (Series LC)

LC300	LC420
8500 l/min	12000 l/min

POMPE PER VUOTO A LOBI (SERIE DL) – BLOWERS VACUUM PUMPS OIL EMISSION FREE (DL SERIES)

DL120	DL140
12500 l/min	14750 l/min

(**) Dati di portata riferiti al regime di rotazione massimo consentito (540 rpm) in abbinamento con Julia. – (**) *Air flow data referred to the maximum speed allowed (540 rpm), in conjunction with Julia.*

DIMENSIONI E CONFIGURAZIONI – DIMENSIONS AND ARRANGEMENT


Modello - Model	A	B	C	D	E	F	G	H	Peso - Weight
Julia - PN45	610	710	384	527	5	240	127	145	220 kg
Julia - PN58	670	710	402	545	4	240	132	190	232 kg
Julia - PN84	770	710	402	545	23	240	182	190	245 kg
Julia - PN106	860	710	402	545	0	245	177	290	273 kg
Julia - PN130	928	814	564	395	2.5	240	203	290	305 kg
Julia - PN140	958	814	576	407	-2.5	240	218	290	305 kg
Julia - PNR-PNE72	732	732	538	390	30	230	176	153	254 kg
Julia - PNR-PNE82	777	732	538	390	30	230	199	153	260 kg
Julia - PNR-PNE102	777	745	562	409	12.5	255	199	153	290 kg
Julia - PNR-PNE122	842	745	562	409	12.5	255	232	153	307 kg
Julia - LC300	852	832	592	421	-25	250	134	290	325 kg
Julia - LC420	987	832	612	441	-25	250	201	290	340 kg
Julia - DL120	953	733	745	575	94	255	470	153	360 kg
Julia - DL140	953	733	745	575	94	255	470	153	360 kg

Jurop SpA si riserva il diritto di apportare modifiche senza alcun preavviso. - Jurop SpA reserves the right to make changes without notice.
 Jurop fornisce su richiesta tutti i componenti necessari. - All components are available upon request.